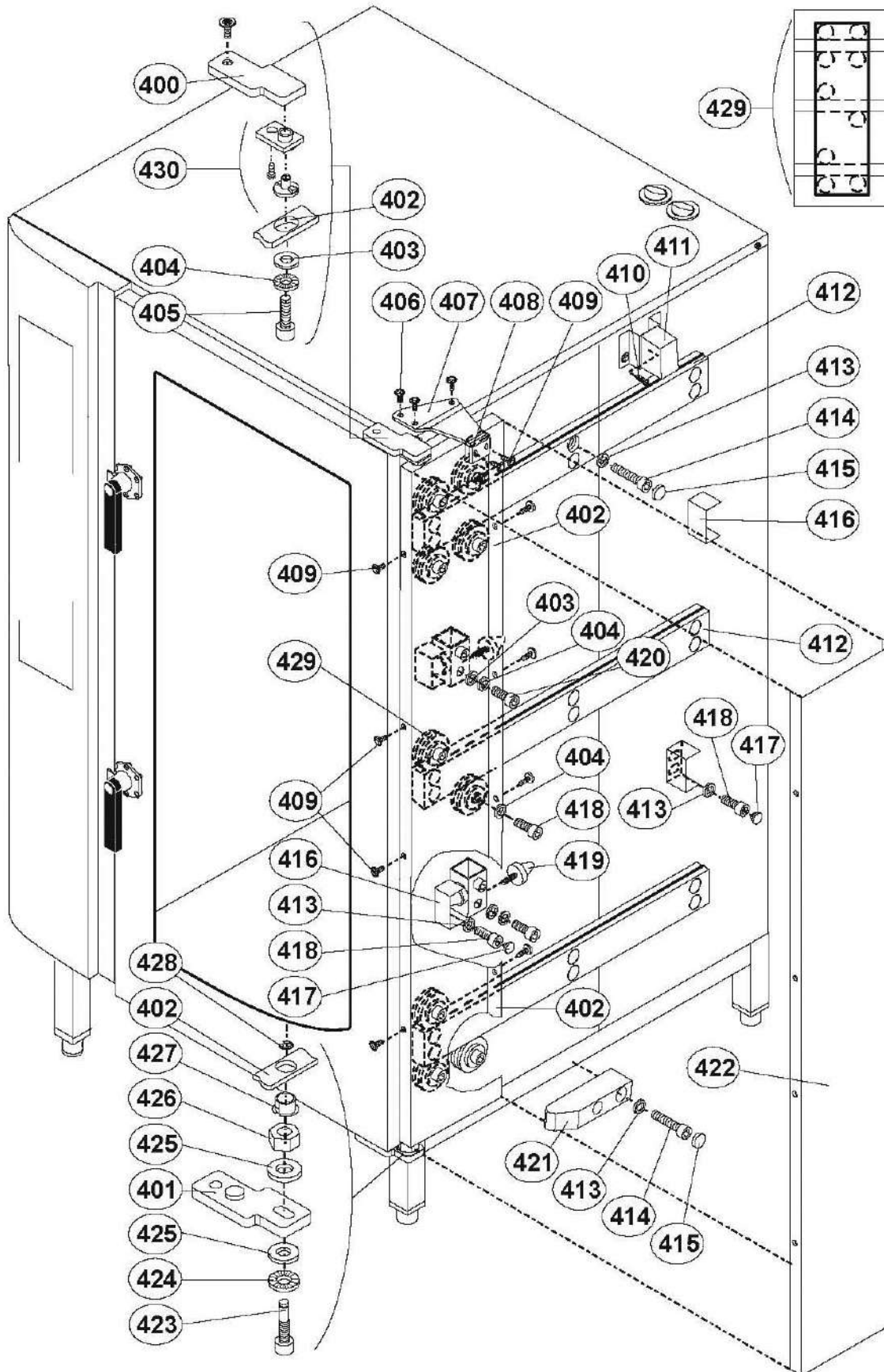


Bei Ersatzteilbestellung immer die Gerätenummer angeben!
 If ordering spare parts always indicate the serial number of the unit
 Lors d'une commande de pièces détachées, indiquer toujours le numéro de série de l'appareil
 Según encargo de sustitución de pieza siempre indicar el número del aparato.



Bei Ersatzteilbestellung immer die Gerätenummer angeben!
 If ordering spare parts always indicate the serial number of the unit
 Lors d'une commande de pièces détachées, indiquer toujours le numéro de série de l'appareil.
 Según encargo de sustitución de pieza siempre indicar el número del aparato.

101	600 52 60	Thermoelementfühler-Dichtung OSC/OSP	Seal for thermocouple probe OSC/OSP	Joint pour thermocouple sonde OSC/OSP	Obturator para termoelemento sonda OSC/OSP
102	600 50 55	Dichtung Kupfer vernickelt f. Heiheizung	Flat seal copper nickel plated for convection heating	Joint en cuivre nickel pour resistance circulaire	Junta trica para calefaccin de aire caliente
103	500 70 46	Montagesatz Rhrheizkrper	Assembly set for tubular heating element	Lot de montage radiateur tubulaire	Juego de montaje de radiador tubular
104	500 50 20	Abdeckung fr Garraumleuchte	Cover for oven lamp	Bride pour clairage enceinte	Cubierta de luz del horno
105	500 50 22	Glasscheibe Garraumleuchte (Ceran)	Glass cover for oven lamp	Verre de protection pour clairage enceinte de cuisson	Cristal protector de luz del horno
106	600 50 13	Dichtung Garraumbeleuchtung	Sealing for oven lamp	Joint torique pour clairage enceinte	Junta trica de luz del horno
107	500 50 16	Fassung mit eingeschr. Glhbme 25 W	Socket with bulb 25 W	Douille avec ampoule 25W	Zcalo con bombilla 25W
108	700 21 58	Khlerschlauch OS 20.10/20.20 1.650 mm	Radiator hose OS 20.10/20.20 1.650mm	Tube de condensateur OS 20.10/20.20 1.650mm	Tubo del condensador OS 20.10/20.20 1.650mm
109	600 52 35	O-Ring 8x2,5 EPDMschwarz, P2	O-Ring 8x2,5 EPDMblack	Joint torique 8x2,5 EPDM noir	Junta trica 8x2,5 EPDM negra
110	200 00 27	Einspritzteil "DE-Befllung/Entfeuchtung"	Injection nozzle „filling of steam generator"	Gicleur alimentation gnrateur de vapeur	Elemento de inyeccin de llenado del generador de vapor
111	700 21 61	Khlerschlauch OSC 20.20 940 mm	Radiator hose OSC 20.20 940mm	Tube de condensateur OSC 20.20 940mm	Tubo del condensador OSC 20.20 940mm
112	700 22 05	Khlerschlauch OSP 20.20 860 mm	Radiator hose OSP 20.20 860mm	Tube de condensateur OSP 20.20 860mm	Tubo del condensador OSP 20.20 940mm
113	700 21 53	Khlerschlauch ODP/OSC 670 mm	Radiator hose ODP/OSC 670mm	Tube de condensateur ODP/OSC 670mm	Tubo del condensador ODP/OSC 670mm
114	200 60 34	Messleitung OD/OS 20.20 (bei Bedarf krzen)	Cable sleeve OD/OS 20.20 (shorten if necessary)	Conduit by-pass OD/OS 20.20 (raccourcir, si ncessaire)	Cable de medicin OD/OS 20.20 (acortarlo si es necesario)
115	700 22 01	Khlerschlauch fr Pumpe	Hose for pump	Tube pour pompe	Tubo par bomba
116	500 80 84	Einbausatz Pumpe OSP	Mounting set pump OSP	Set de montage pour pompe OSP	Juego de montaje para bomba OSP
117	600 62 01	Ablaufwinkel Dampferzeuger OSP	Elbow for steam generator drainage OSP	Coude d'coulement pour gnrateur de vapeur OSP	Codo de purga para generador de vapor OSP
118	600 50 15	O-Ring f. Flanschtauchheizkrper	O-Ring for immersion heating element	Joint torique pour thermoplongeur	Junta trica para calefaccin de aire caliente
119	800 90 90	Selbstschneidende Schraube 6x1.6	Self cutting screw 6x1.6	Vis autotaraudeuse 6x1.6	Tornillo de rosca cortante 6x1.6
120	600 60 74	Kugelhahn 1/2" verchromt	Ball valve 1/2" chromed	Vanne a sphere 1/2"	Grifo esfrico 1/2"
121	600 53 00	Wasseranschluss T-Stck fr Handbrause	Water connection T-piece for handshower	Pice en T pour raccordement douchette  l'eau	Tama de agua pieza en T para ducha manual
122	600 50 05	Handbrause 1/2"	Handshower 1/2"	Douchette 1/2"	Ducha de mano 1/2"
123	600 50 06	Brausekopf 3/8"	Shower head 3/8"	Tte de douchette 3/8"	Cabezal rociador 3/8"
124	300 70 06	Handbrauseset komplett OS 20.20	Handshower set for OS 20.20	Kit douchette OS 20.20	Juego de ducha OS 20.20
125	700 20 72	Brauseschlauch 2,60 m	Shower hose 2,60 m	Flexible pour douchette 2,60 m	Manguera de ducha 2,60 m
126	800 40 23	Rndelmutter M4 fr Kondensatorabdeckung	Knurled nut M4 for condenser casing	Ecrou molet M4 pour habillage condenseur	Tuerca moleteada M4 para cubierta del condensador
127	600 50 69	O-Ring 59,6x5,33 fr Kondensator	O-Ring 59,6x5,33 for condenser	Joint torique 59,6x5,33 pour condenseur	Junta trica 59,6x5,33 para condensador
128	200 42 17	Entfeuchtungseinsatz Kondensator OSP	Insert deshumidification for condenser	Inlin dshumidification pour condenseur	Inclinada deshumidificacin par condensador
129	200 42 27	Wasserzulauf-Set fr Entfeuchtung OSP	Water feed set for deshumidification	Jeu de afflux d'eau pour dshumidification	Juego de entrada de agua par deshumidificacin
130	600 60 76	Winkel-Schlauchanschluss mit Dichtung 1/2"	Elbow hose connector with seal 1/2"	Coude en plastique avec joint 1/2"	Codo de plstico con junta 1/2"
131	600 50 57	Flachdichtung fr Winkel-Schlauchanschluss	Seal for plastic elbow	Joint pour coude en plastique	Junta para codo de plstico
132	600 50 56	Flachdichtung 3/4"	Flat seal 3/4"	Joint plat 3/4"	Junta plana 3/4"
133	200 00 97	Messrohr Bypass OSC/OSP M5	Gauge pipe OSC/OSP M5	T du conduit OSC/OSP M5	Tubo de medicin OSC/OSP M5
135	600 52 67	Druckfeder Kondensatorbefestigung	Pressure spring condenser fixation	Ressort  pression pour fixation condenseur	Muelle de presin fijacin del condensador
136	600 21 00	Schnellverschluss Ansaugblech	Quick connector for suction panel	Fermeture rapide pour grille de protection	Cierre rpido para chapa de aspiracin
137	600 00 68	Ventilatorrad V2A 400x115	Fan wheel 400x115	Roue  aubes du ventilateur 400x115	Rueda de palas de ventilador 400x115
138	600 50 48	Membranflle $\phi=60$	Membrane grommet $\phi=60$	Joint de chemine $\phi=60$	Manguito de membrana $\phi=60$
139	600 60 81	Dampferzeuger Ablassschraube R1 1/4"	Steam generator drain cap R1 1/4"	Ecrou de vidange gnrateur de v R1 1/4"	Tornillo de purga de vaporizador R 1 1/4"
140	600 50 74	Dichtungsscheibe $\phi=45$ fr DE-Ablassschraube R1 1/4"	Seal $\phi=45$ for steam generator drain cap R1 1/4"	Bague d'tanchit crou de vidange gnrateur de vapeur R 1 1/4" ($\phi=45$)	Junta $\phi=45$ para tornillo de purga de generador de vapor R 1 1/4"
141	500 20 61	KTM Dichtungssatz	Seal set CTC	Garniture de joints pour sonde  ceur	Juego de juntas para sonda t. central
142	600 50 24	Ablaufsieb	Drain sieve	Tamis	Tamiz de salida
143	600 40 46	Einschlag-Stellfu verstellbar Standard	Adjustable foot	Pied rglable	Pie regulable
145	260 77 85	Einschlag-Stellfu verstellbar fr Schiffsausfhrung mit Flanschplatte zum Festschrauben*	Adjustable pedestal with screwed flange plate for marine version*	Pied rglable pour version marine avec plaque  bride pour le serrage*	Pie regulable para versin de barco con placa de brida a tornillar*
146	600 20 53	Drehhebelverschluss fr RA	Door latch RA	Poigne bquille RA	Empuadura RA
147	600 20 56	Abdeckkappe fr Drehhebelverschluss	Plastic plug for door latch	Chape pour poigne bquille	Chapa para empuadura
148	600 20 43	Befestigungsset fr Drehhebelverschluss	Fixing set for door latch	Jeu de fixation pour poigne bquille	Juego de fijacin para empuadura
149	600 20 22	Trfeststeller fr Option Schiffsausfhrung*	Door stop for optional marine version*	Fixation de porte pour version marine*	Fijador de puerta para versin de barco*
150	200 41 99	KD-Set Schammierteil fr Innentr Stndgerte	Hinge part inner door floor unit	Pide chamre pour modle sur pied	Parte bisagra par aparato estacionario
151	800 90 55	KD-Set Halteklammer fr Tre Stndgerte	Clip for door floor unit	Etier de retenue modle sur pied	Grapa retn aparato estacionario

152	200 41 95	Silikonfeder für Türe	Silicon spring for door	Ressort silicon pour porte	Muelle silicon par puerta
153	251 01 05	Innentür OS 20.10/20.20 komplett RA/VST	Inner door OS 20.10/20.20 cpl. RA/VST	Porte intérieur OS 20.10/20.20 RA/VST	Puerta interior OS 20.10/20.20 RA/VST
154	251 00 37	Tür OS 20.10/20.20 komplett RA	Door OS 20.10/20.20 cpl. RA	Porte OS 20.10/20.20 RA	Puerta OS 20.10/20.20 RA
155	200 41 97	KD-Set Abstandshalter Standgeräte-Tür	Spacer for door P2 floor unit	Ecarteur pour porte P2 modèle sur pied	Distanciador para puerta P2 aparato estacionario
156	700 10 39	e-Form Dichtung Innentür	Door seal E-form	Joint pour chariot en E	Junta de forma en E
158	600 21 03	Scharniersatz Tür RA unten Standgeräte	Lower hinge set RA floor units	Charnière RA en bas modèle sur pied	Bisagra de puerta RA abajo, aparato estacionario
159	200 41 33	Scharnierplatte Tür unten Standgeräte	Lower hinge bracket floor units	Cintre de charnière bas modèle sur pied	Plancha de bisagra de puerta, abajo, aparato estacionario
160	600 21 01	Scharniersatz Tür RA oben	Upper hinge RA	Charnière en haut RA	Bisagra de puerta arriba RA
161	200 41 34	Scharnierplatte Tür oben Standgeräte	Upper hinge bracket floor unit	Cintre de charnière haut modèle sur pied	Plancha de bisagra de puerta, arriba, aparato estacionario
162	700 10 18	Türdichtung HUD/OD/OS 20.10/20.20	Hygienic door gasket HUD/OD/OS 20.10/20.20	Joint de porte HUD/OD/OS 20.10/20.20	Junta de puerta HUD/OD/OS 20.10/20.20
163	600 20 93	Klappen RA	Door catch RA	Valet de porte RA	Gozne de puerta RA
164	600 20 47	Befestigungsset für Klappen	Fixing set for door catch	Jeu de fixation pour valet de porte	Juego de fijación para gozne
165	600 20 45	Kunststoffeinsatz Klappen RA	Plastic inset for door catch RA	Coussinet incliné en plastique RA	Elemento de plástico inclinado RA
166	200 60 10	Teflonklotz-Wagendichtung 15mm dick	Gasket for trolley 15mm	Joint pour chariot 15mm téflon	Junta para carro 15mm teflón
167	700 10 39	Wagendichtung E-Form 2x0,8 m (Meterware)	Fitting trolley seal (E-seal 2x0,8 m) (per metre)	Joint en e pour chariot 2x0,8 m (au mètre)	Junta de forma en E 2x0,8 m para carro (por metros)
168	600 50 80	Stapfbuchsenverschraubung klein inkl. Dichtung	Stuffing bush small incl. seal	Petit presse étoupe	Pequeño prensaes tapas con junta
170	600 93 70	Frontfolie CONVOTHERM OSP rot	Front laminate piece CONVOTHERM OSP red	Membrane CONVOTHERM OSP rouge	Lamina CONVOTHERM OSP rojo
171	800 90 30	Distanzhülse 11,3mm	Distancing bush 11,3mm	Entretoise 11,3mm	Magnita distanciador 11,3mm
172	500 93 05	Beden-Modul OSP 5000 BM	Operating module OSP 5000 BM	Modèle d'utilisation OSP 5000 BM	Modulo de manejo OSP 5000 BM
173	600 52 54	Rändelmutter für Steuerungsmontage	Knurled nut M3	Ecrou moletée M3	Tuerca moleteada M3
174	500 93 06	Tastlerkappe weiß 8,7 mm	Cap for key 8,7mm white	Capuchon touche 8,7mm blanc	Tapa de pulsador 8,7mm blanco
175	600 93 71	Frontfolie CONVOTHERM OSC rot	Front laminate piece CONVOTHERM OSC red	Membrane CONVOTHERM OSC rouge	Lamina CONVOTHERM OSC rojo
176	500 93 03	Beden-Modul OSC 5000 BM	Operating module OSC 5000 BM	Modèle d'utilisation OSC 5000 BM	Modulo de manejo OSC 5000 BM
177	500 93 20	KD-Set Rastwippe komplett	Adjusting rocker complete	Bouton à bascule de réglage complete	Balancedor de ajuste completo
178	500 93 07	Tastlerkappe schwarz 8,4 mm	Cap for key 8,4mm black	Capuchon touche 8,4mm noir	Tapa de pulsador 8,4mm negro
179	500 93 02	Picto-Modul OSP*	Picto-board OSP*	Platine picto OSP*	Picto place OSP*
180	500 20 96	Stecker X11, X12 Picto	Terminal block X11, X12 Picto	Connecteur X11, X12 Picto	Conector X11, X12 Picto
181	500 93 11	Closed System Symbol OSP	Closed System symbol	Closed system symbol	Closed system symbol
182	600 92 66	Symbole für Picto-Steuerung OSP*	Symbols for Pictogram OSP*	Symboles pour Pictogram OSP*	Symbolos par Pictogram OSP*
183	500 20 90	Stecker X1	Terminal block X1	Connecteur X1	Conector X1
184	500 20 94	Stecker X2	Terminal block X2	Connecteur X2	Conector X2
185	500 20 95	Stecker X3	Terminal block X3	Connecteur X3	Conector X3
186	500 20 91	Stecker X5	Terminal block X5	Connecteur X5	Conector X5
187	500 93 10	Kommunikations-Modul* 5000 KM	Communication module 5000 KM	Module de communication 5000 KM	Módulo de comunicación 5000 KM
188	500 93 01	Versorgungs-Modul 5000 VM	Supply module 5000 VM	Module d'alimentation 5000 VM	Módulo de alimentación 5000 VM
189	500 20 97	Stecker X6	Terminal block X6	Connecteur X6	Conector X6
190	500 20 98	Stecker X7	Terminal block X7	Connecteur X7	Conector X7
191	500 93 00	Steuer-Modul 5000 SM	Control module 5000 SM	Module de commande 5000 SM	Modulo de commande 5000 SM
192	800 90 01	Verschlußkappe M6 natur	Cover screw M6 natur	Chapeau M6 nature	Tapón roscado M6 natur
193	200 20 42	Aufhängung für Handbrause	Hand shower holder	Partie douchette	Soporte de ducha de mano
194	500 80 67	Dichtungssatz für Motorwelle für offenen Motor	Set of seals for motor spindle open motor	Garniture de joints pour arbre moteur (moteur ouvert)	Juego de juntas de husillo del motor, para motor abierto
195	500 80 66	Befestigungsatz für Drehstrommotor offen M1	Fixing set for 3-phase AC-motor open	Jeu de fixation pour moteur triphasé ouvert	Juego de fijación de motor trifásico abierto
Beschickungswagen / Trolley / Chariot / Carro					
201	200 40 33	Sicherungsblech für Wasserauffangwanne	Attachment clasp for water tray	Patte d'arrêt pour bac récolteur d'eau	Chapa de sujeción para bandeja de recogida de goteo
202	800 40 22	Hutmutter M4	Dome nut M4	Ecrou borgne M4	Tuerca de sombrerete M4
203	200 40 51	Wasserauffangwanne	Water tray	Bac récolteur d'eau	Bandeja de recogida de goteo
204	200 60 16	Einfahrkeil f. Beschickungswagen	White Teflon trolley guide	Cale d'enfouement Téflon	Gufa de cuña de teflón
206	600 40 66	Bockrolle V2A	Fixed roller for trolley	Roulette fixe chariot acier inox	Rueda fija de carro
207	33 034 56	Lenkrolle Hordenwagen	Swivel for trolley	Roulette pivotante chariot acier inox	Rueda pivotante de carro
208	33 006 54	Griff für Hordenwagen	Grip for trolley	Poignée pour chariot	Mango para carro
209	200 90 41	Transportsicherung OD/OS 20.20	Transportation latch for OD/OS 20.20	Sécurité transport chariot OD/OS 20.20	Seguro de transporte para carro OD/OS 20.20
Option Verschwindetür (Zeichnung 2) / Disappearing door (drawing 2) / Porte escamotable (dessin 2) / Puerta retráctil (figura 2)					
400	200 42 24	Scharnierplatte P2 VST oben	Upper hinge plate P2 VST	Cintre de charnière P2 VST	Plancha de bisagra arriba P2 VST
401	200 42 23	Scharnierplatte unten P2 VST	Lower hinge plate P2 VST	Cintre de charnière bas P2 VST	Plancha de bisagra abajo P2 VST
402	200 43 00	Schlitzenplatte P2 20.10/20.20 geschw.	Trolley plate P2 20.10/20.20 welded	Plaqué glissière P2 20.10/20.20 soud.	Placa deslizante P2 20.10/20.20 sold.
403	800 50 41	Scheibe 6,4 A2 DIN 9021	Washer 6,4 A2 DIN 9021	Rondelle 6,4 A2 DIN 9021	Arandela 6,4 A2 DIN 9021
404	800 60 57	Schnorr-Sicherungsscheibe S6 A2 P2	Conical lock washer S6 A2 P2	Ron dalle à éventail S6 A2 P2	Arandela de frenado S6 A2 P2
405	800 30 46	Sechskantschraube M6x30 A2	Hexagon screw M6x30 A2	Vis hexagonale M6x30 A2	Tornillo de cabeza hexagonal M6x30

					A2
406	800 30 32	MLF-Schraube M6x20 A2	MLF-screw M6x20 A2	Vis MLF M6x20 A2	Tomillo MLF M6x20 A2
407	200 60 02	Führungsbügel Standgeräte VST P2	Direction elbow VST floor unit P2	Barre guide VST modèle sur pied P2	Estribo de guía VST par aparato estacionario P2
408	200 60 05	Führungsteil VST P2 12.20/20.10/20.20	Direction part VST 12.20/20.10/20.20	Élément guide VST 12.20/20.10/20.20	Pieza de guía VST 12.20/20.10/20.20
409	800 30 30	MLF-Schraube M5x15 A2	MLF-screw M5 x 15 A2	Vis MLF M5 x 15 A2	Tomillo MLF M5x15 A2
410	800 10 24	Linsenschraube M4x10	Oval head screw M4x10	Vis à tête bombée M4x10	Tomillo domado M4x10
411	600 20 17	Kugelkloben* 30x45 Ms	Ball clamp* 30x45 Ms	Tête sphérique* 30x45 Ms	Cabeza esférica* 30x45 Ms
412	200 41 01	Führungsschiene OD/OS 12.20/20.10/20.20	Guide rail VST OD/OS 12.20/20.10/20.20	Glissière VST OD/OS 12.20/20.10/20.20	Carril de guía VST OD/OS 12.20/20.10/20.20
413	800 60 60	Schnorr-Sicherungsscheibe S8	Conical lock washer S8	Randelle à éventail S8	Arandela de frenado S8
414	800 10 78	Innensechskantschraube M8x20 A2	Hexagon head cup screw M8x20 A2	Vis à six pans creux M8x20 A2	Tomillo de hexágono interior M8x20 A2
415	800 90 09	Abdeckkappe M8 schwarz	Cap for M8 black	Chape pour M8 noir	Tapa de cierre para M8 negro
416	210 55 01	Anschlagblech VST	Stop plate VST	Butée porte VST	Chapa de tope VST
417	800 90 02	Verschlußkappe für M8 natur	Cap for M8 beige	Chape pour M8 beige	Tapa de cierre para M8, natural
418	800 10 74	Innensechskantschraube M8x20 A2	Hexagon head cup screw M8x20 A2	Vis à six pans creux M8x20 A2	Tomillo de hexágono interior M8x20 A2
419	200 40 94	Anschlagpuffer M6	Buffer M6	Tampon de butée M6	Tope elástico M6
420	800 10 73	Innensechskantschraube M6x16 A2	Hexagon head cup screw M6x16 A2	Vis à six pans creux M6x16 A2	Tomillo de hexágono interior M6x16 A2
421	200 41 15	Führungsklotz OD/OS 12.20/20.10/20.20 VST	Direction block VST OD/OS 12.20/20.10/20.20 VST	Guide téflon VST OD/OS 12.20/20.10/20.20 VST	Bloque de guía VST OD/OS 12.20/20.10/20.20 VST
422	211 06 51	Abdeckung Schlitzenplatte 20.10/20.20	Cap for trolley plate 20.10/20.20	Chapeau pour plaque glissière 20.10/20.20	Cubierta para plaza deslicante OS 20.10/20.20
423	200 42 29	Lagerbolzen VST	Bolt VST	Boulon de palier VST	Bulon VST
424	800 60 63	Schnorr-Sicherung S10	Conical lock washer S10	Randelle à éventail S10	Arandela de frenado S10
425	800 60 64	Unterlegscheibe 10,5	Washer 10,5	Randelle 10,5	Arandela 10,5
426	800 40 60	Sechskantmutter M10 A2	Hexagon nut M10 A2	Ecrou hexagonal M10 A2	Tuerca hexagonal
427	800 90 10	Bundbuchse permaglid VST	Bushing VST	Douille à collet VST	Casquilla con borde VST
428	800 50 39	Scheibe R6 DIN 6799 A2 VST	Safety washer R6 DIN 6799 A2 VST	Circop d'arrêt R6 DIN 6799 A2 VST	Arandela de seguridad R6 DIN 6799 A2 VST
429	600 20 28	Führungsrollen konzentrisch	Concentric roller	Rouleaux-guide concentriques	Rodillos de guía concéntricos
430	600 21 02	Rastplatte oben	Upper hinge ratchet plate	Plaque butée supérieure	Plancha reticulación arriba P2 VST

Elektrische Ersatzteile / Electrical spare parts / Pièces détachées électrique / Piezas de recambio eléctrico

501	500 21 00	Thermoelementfühler O5C/O5P 3050mm	Thermocouple probe O5C/O5P 3050mm	Thermocouple sonde O5C/O5P 3050mm	Termoelemento sonda O5C/O5P 3050mm
502	500 70 44	Rohrheizkörper 30 kW/220V	Heating element 30 kW/220V	Radateur tubulaire 30 kW/220V	Radiador tubular 30 kW/220V
503	500 50 45	Glühlampe 25W/220V	Lamp 25W/220V	Ampoule 25W/220V	Bombilla 25/220V
504	500 80 79	Entleerungspumpe mit Synchronmotor O5P	Emptying pump with synchronous motor O5P	Pompe d'évacuation avec moteur synchrone O5P	Bomba de vaciado con motor sincrónico O5P
505	500 90 65	Niveau-Doppelsonde 235/185	Water level probe 235/185	Sonde de niveau 235/185	Sonda del nivel 235/185
506	500 80 68	Axiallüfter DC 4112NX	Auxiliary fan DC 4112NX	Ventilateur axial DC 4112NX	Ventilador Axial DC 4112NX
507	500 10 62	Dreifach-Magnetventil O5P	Solenoid valve triple O5P	Valve à solénoïde triple O5P	Válvula magnética triple O5P
508	500 10 56	Doppel-Magnetventil O5C und Option WWA bei O5P*	Solenoid valve double	Valve à solénoïde double	Válvula magnética doble
509	500 10 58	Einfachmagnetventil für Option WWA*	Solenoid valve for option soft water connection*	Electrovanne simple pour eau adoucie WWA*	Válvula magnética para agua blanda WWA*
510	400 10 75	Entstörfilter Magnetventil 240V	Interference filter for solenoid valve 240V	Filtre antiparasite electrovanne	Filtro antiparasitario p. válvula magnética
511	500 70 76	Flansch-Tauchheizkörper 12 kW/220V	Flange immersion heating element 12 kW/220V	Thermoplongeur 12 kW/220V	Calentador de inmersión 12 kW/220V
513	500 21 04	Sicherheitstemperaturbegrenzer Tauchheizkörper	Overtemperature thermostat for immers. heating element	Sécurité thermique pour thermoplongeur	Limitador de seguridad por calentador de inmersión
514	500 21 02	Thermoelementfühler Garraum O5P	Thermocouple probe oven chamber O5P	Thermocouple sonde de case intérieur O5P	Termoelemento sonda de horno interior O5P
515	500 20 68	Mehrpunkt-Kerntemperatur-Messfühler Teflon	Multi-point CTC probe	Sac des multipoints	Sonda de temperatura central 4 puntos
516	500 30 75	Türkontaktschalter	Door magnet switch	Interrupteur magnétique de porte	Interruptor magnética de puerta
517	500 80 60	Drehstrommotor 4/6-polig 380-400V	AC motor 4/6-pol. 380-400V	Moteur alternatif 4/6-pol. 380-400V	Motor trifásico 4/6-pol. 380-400V
518	500 80 59	Drehstrommotor 4/6-polig 220-230V	AC motor 4/6-pol. 220-230V	Moteur alternatif 4/6-pol. 220-230V	Motor trifásico 4/6-pol. 220-230V
519	500 80 36	Drehstrommotor 4-polig 230-400V	AC motor 4-pol. 230-400V	Moteur alternatif 4-pol. 230-400V	Motor trifásico 4-pol. 230-400V
520	500 10 29	Sicherheitstemperaturbegrenzer eigenbruchsicher 340°C	Safety thermostat self fracture-proof 340°C	Thermostat sécurité résistant à l'écrasement 340°C	Termostato seguridad resistente a la fractura 340°C

SA = Schiffsausführung = models with marine version = version marine = versión de barco

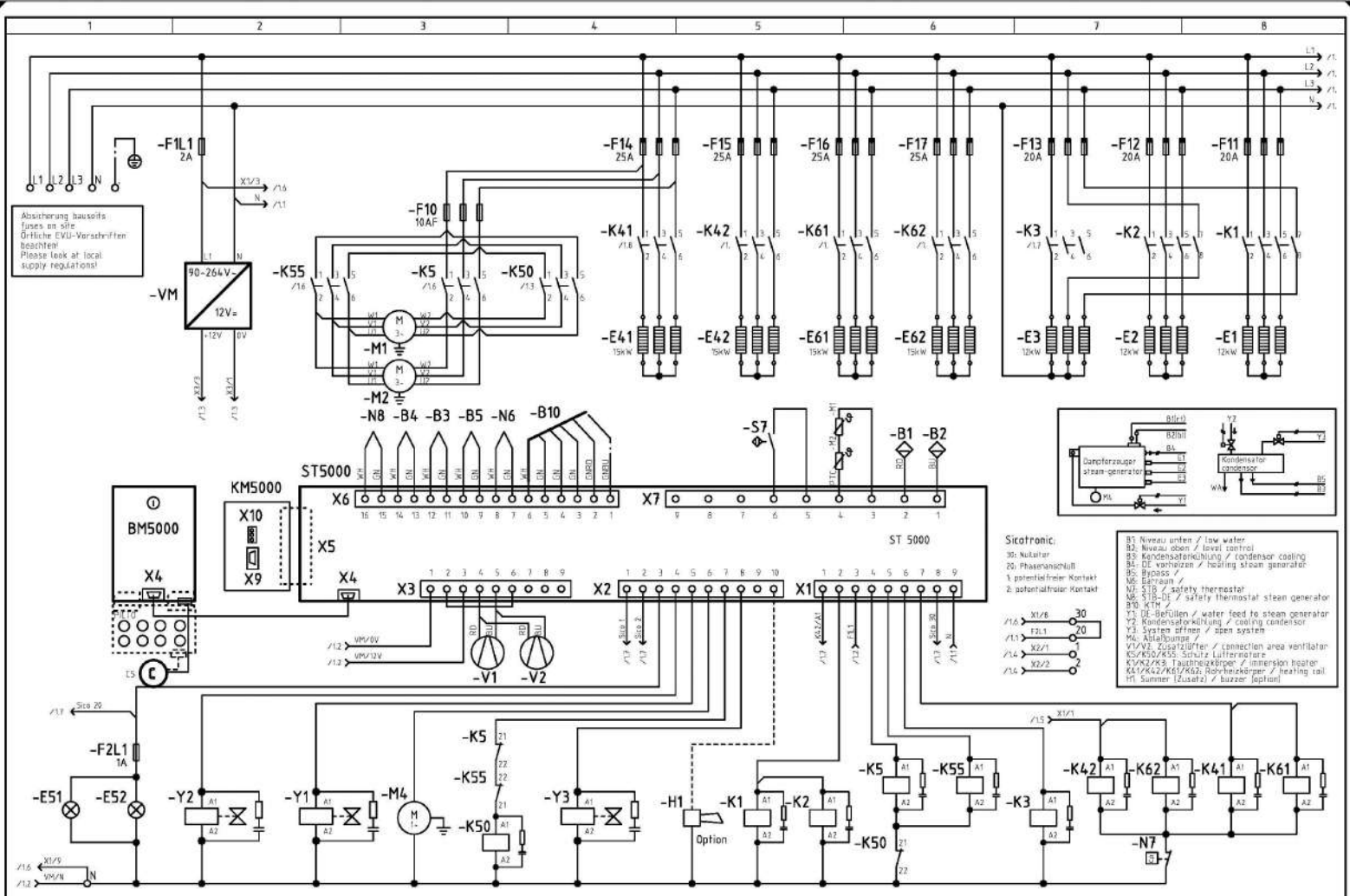
RA = Rechtsanschlag / Right hand opening door / Porte ouverture à droite/ Puerta con abertura a la derecha

LA = Linksanschlag / Left hand opening door / Porte ouverture à gauche/ Puerta con abertura a la izquierda

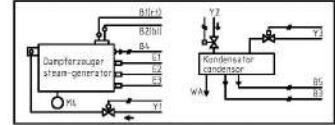
VST = Verschwindetür / Disappearing door / Porte escamotable / Puerta retráctil

WWA = Weichwasseranschluss / Soft water connection / eau adoucie / agua blanda

* = Option



Abseicherung baueisoffs
Fuses on site
Grüliche EVO-Vorschriften
beachten!
Please look at local
supply regulations!



- Sicotronic:
- 30: Nullstrah
 - 20: Phasenanschluß
 - 1: potentialfreier Kontakt
 - 2: potentialfreier Kontakt
- B1: Niveau unten / low water
 B2: Niveau oben / level control
 B3: Kondensatorabkühlung / condenser cooling
 B4: DE Vorheizen / heating steam generator
 B5: Bypass /
 B6: Gefährdung /
 M1: S18 / safety thermostat
 S8: S18-S19 / safety thermostat steam generator
 B10: KTM /
 V1: B1-Befüllen / water feed to steam generator
 V2: Kondensatorabkühlung / cooling condenser
 V3: System öffnen / open system
 M4: Absperrventil /
 V1/V3: Zusatzlüfter / connection area ventilator
 K5/K50/K55: Schutz Lüftermotoren
 K1/K2/K3: Tauchheizkörper / immersion heater
 K4/K42/K61/K62: Rohrheizkörper / heating coil
 H1: Summer (Zusatz) / buzzer (option)

Datum: 10.04.2001		CONVOTHERM Elektrogeräte GmbH		Stromlaufplan		Zeichn.-Nr.: 5310289	
Beitrag: Boe		Ersatz für:		OSP 20.20 3/N/PE 380-415V 50/60Hz		-	
Gepr.:		Ersatz durch:		-		-	
Anmerkung:		Ursprung:		-		Blatt 1/1	
Datum: 26.06.01		-		-		Bl.	
Name:		-		-		-	
Norm:		-		-		-	